


CIRCUS

Code article	86.OS03.2471.03
---------------------	------------------------

Type de produit	
------------------------	--

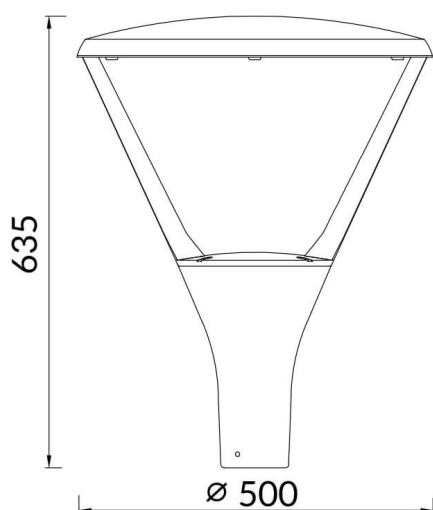
Catégorie	Éclairage public
------------------	-------------------------

Famille	CIRCUS
----------------	---------------

Pictograms	



Dessin technique



Produit	
----------------	--

Puissance système (W)	60
------------------------------	-----------

Flux lumineux utile (lm)	7800
---------------------------------	-------------

Efficacité lumineuse (lm/W)	135
------------------------------------	------------

Angle de faisceau	T1/T90
--------------------------	---------------

Durée de vie	50000h L70B10
---------------------	----------------------

IP	66
-----------	-----------

Équipement	ON-OFF
-------------------	---------------

Température de couleur (K)	4000
-----------------------------------	-------------

Uniformité chromatique (SDCM)	SDCM5
--------------------------------------	--------------

CRI	≥70
------------	------------

IK	IK09
-----------	-------------

Distribution photométrique

